

E-KATALOG SOLAR ARISTON WATER HEATER



PAI PEMANAS AIR
INDOTECHNO

 **ARISTON**



MADE IN
ITALY



HIGH
EFFICIENCY



HIGH
ABSORPTION



LONG
DURATION



CORROSION-
PROOF



HAIL PROOF

PT. PEMANAS AIR INDOTECHNO

Jl. Jati Utama Raya Blok J.100

Jatibening 2 – Bekasi

021.8550.6180 / 0812.860.93507

www.aristonsolarwaterheater-pai.com

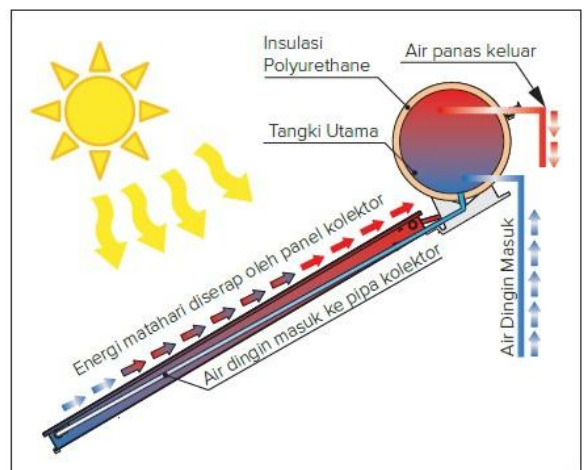
Solar Ariston Water Heater

Pemanas air tenaga surya ini diciptakan khusus di Pabrik Ariston di Italia untuk masyarakat Indonesia. Tersedia dalam 2 type yaitu Direct dengan kode DR dan In-Direct dengan kode HF. Material yang ada pada Solar Ariston adalah material terbaik dengan standar eropa dan pembuatan dengan teknologi robotik sehingga meminimalkan NG Produk (Not Good) dan mendapatkan performa unit yang sangat baik.

NATURAL SIRKULASI DIRECT SISTEM

Prinsip kerja dari Solar water heater tipe "Direct System" adalah dimana air yang masuk kedalam tangki dan air yang dipanaskan dan dipakai oleh konsumen adalah air yang sama.

Cara kerjanya yaitu air dingin masuk kedalam tangki dan mengisi kedalam pipa tembaga pada kolektor, kemudian kolektor akan menerima energi panas dari matahari dan menyalurkan kedalam air pada pipa tembaga. Berkat efek **thermosiphon** dimana berat jenis air panas lebih ringan dibandingkan air dingin, maka air panas akan selalu berada di posisi atas dari tangki. Begitu seterusnya hingga seluruh air didalam tangki menjadi panas.



NATURAL SIRKULASI INDIRECT SISTEM

Prinsip kerja dari Solar water heater tipe "InDirect System" adalah terdapat 2 lapisan tangki, yaitu:

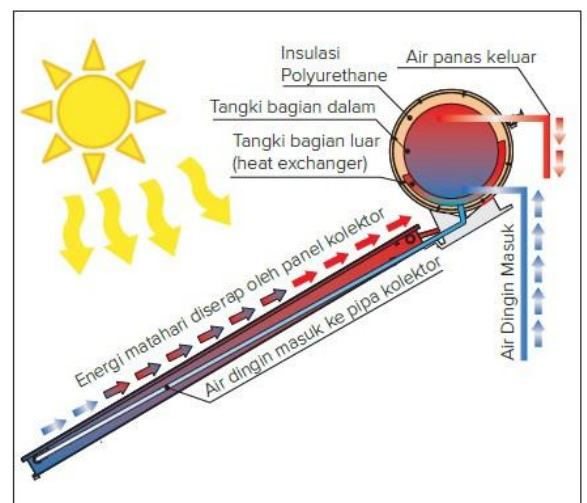
1. Tangki Bagian Dalam

Adalah tempat air yang telah dipanaskan serta air dingin yang akan dipanaskan melalui tangki bagian luar (heat exchanger).

2. Tangki Bagian Luar (Heat Exchanger).

Adalah tempat air panas hasil penyerapan dari energi matahari.

Cara kerjanya yaitu Tangki bagian luar yang telah menerima panas dari energi matahari kemudian mentransfer energi panasnya kedalam tangki bagian dalam hingga panas melalui proses efek thermosiphon.





PERFORMANCE

- ✓ Storage tank is made from Steel with **Titanium Enamel** treatment for Long Lifetime usage
- ✓ 2.0m² collector with **Ultrasonic welding**
- ✓ **New Hydraulic connection and frame TT and TR** for Quick installation
- ✓ **Made IN ITALY** The World Quality



MADE IN ITALY



HIGH EFFICIENCY



HIGH ABSORPTION



LONG DURATION



CORROSION-PROOF

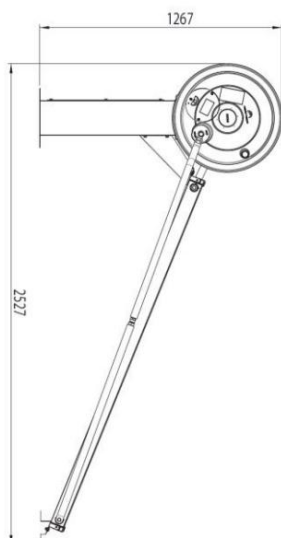
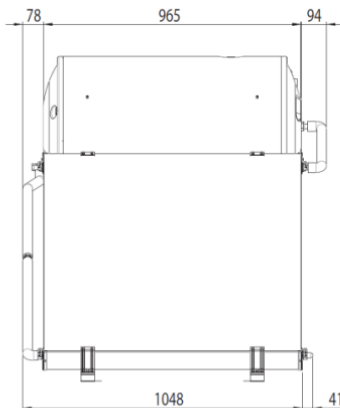


HAIL PROOF

Harga Belum Termasuk :

- Instalasi Pipa Air Panas dan Air Dingin
- Kabel Power Tambahan

100L



Keterangan	Kairos Thermo DR 100
Material Tangki	
Cover	Zinc Allum
Bagian dalam	Titanium Enamel 3+1
Insulasi	55mm Polyurethane
Proteksi	Magnesium Anoda
Material Kolektor	
Box	Alluminium Profiles
Cover Atas	Solar Tempered Glass 3,2mm
Absorber	Alluminium Black or Blue
Sistem	
Kapasitas	100 Liter
Electric Heater	2000 Watt
Tekanan Uji	6 Bar
In / out	3/4"
Rekomendasi	
Jumlah Pengguna	2 - 3 Orang
Garansi	
Tangki	7 Tahun
Panel Kolektor	5 Tahun
Harga dan Diskon	
Pricelist	Rp 15.900.000
Promo	Negotiable
Nett Price	Rp 15.900.000



PERFORMANCE

- ✓ Storage tank is made from Steel with **Titanium Enamel** treatment for Long Lifetime usage
- ✓ 2.0m² collector with **Ultrasonic welding**
- ✓ **New Hydraulic connection and frame TT and TR** for Quick installation
- ✓ **Made IN ITALY** The World Quality



MADE IN ITALY



HIGH EFFICIENCY



HIGH ABSORPTION



LONG DURATION



CORROSION-PROOF

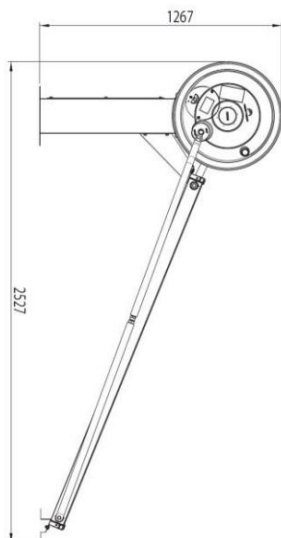
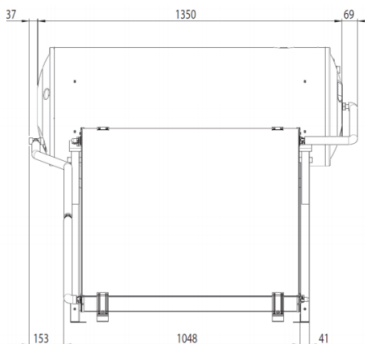


HAIL PROOF

Harga Belum Termasuk :

- Instalasi Pipa Air Panas dan Air Dingin
- Kabel Power Tambahan

150L



Keterangan	Kairos Thermo DR 150
Material Tangki	
Cover	Zinc Allum
Bagian dalam	Titanium Enamel 3+1
Insulasi	55mm Polyurethane
Proteksi	Magnesium Anoda
Material Kolektor	
Box	Alluminium Profiles
Cover Atas	Solar Tempered Glass 3,2mm
Absorber	Alluminium Black or Blue
Sistem	
Kapasitas	150 Liter
Electric Heater	2000 Watt
Tekanan Uji	6 Bar
In / out	3/4"
Rekomendasi	
Jumlah Pengguna	4 - 5 Orang
Garansi	
Tangki	7 Tahun
Panel Kolektor	5 Tahun
Harga dan Diskon	
Pricelist	Rp 18.700.000
Promo	Negotiable
Nett Price	Rp 18.700.000



PERFORMANCE

- ✓ Storage tank is made from Steel with **Titanium Enamel** treatment for Long Lifetime usage
- ✓ 2.0m² collector with **Ultrasonic welding**
- ✓ **New Hydraulic connection and frame TT and TR** for Quick installation
- ✓ **Made IN ITALY** The World Quality



MADE IN ITALY



HIGH EFFICIENCY



HIGH ABSORPTION



LONG DURATION

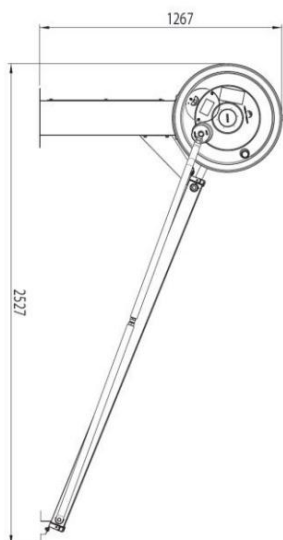
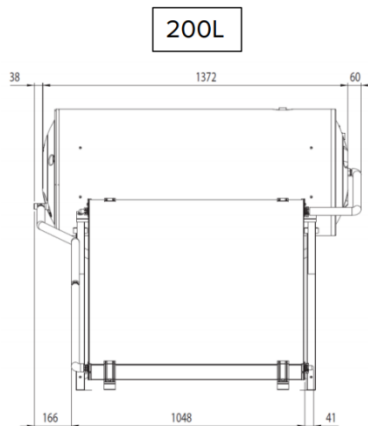


CORROSION-PROOF



HAIL PROOF

Harga Belum Termasuk :
 •Instalasi Pipa Air Panas dan Air Dingin
 •Kabel Power Tambahan



Keterangan	Kairos Thermo DR 200
Material Tangki	
Cover	Zinc Allum
Bagian dalam	Titanium Enamel 3+1
Insulasi	55mm Polyurethane
Proteksi	Magnesium Anoda
Material Kolektor	
Box	Alluminium Profiles
Cover Atas	Solar Tempered Glass 3,2mm
Absorber	Alluminium Black or Blue
Sistem	
Kapasitas	200 Liter
Electric Heater	2000 Watt
Tekanan Uji	6 Bar
In / out	3/4"
Rekomendasi	
Jumlah Pengguna	6 - 7 Orang
Garansi	
Tangki	7 Tahun
Panel Kolektor	5 Tahun
Harga dan Diskon	
Pricelist	Rp 21.500.000
Promo	Negotiable
Nett Price	Rp 21.500.000



PERFORMANCE

- ✓ Storage tank is made from Steel with **Titanium Enamel** treatment for Long Lifetime usage
- ✓ 2.0m² collector with **Ultrasonic welding**
- ✓ **New Hydraulic connection and frame TT and TR** for Quick installation
- ✓ **Made IN ITALY** The World Quality



MADE IN ITALY



HIGH EFFICIENCY



HIGH ABSORPTION



LONG DURATION



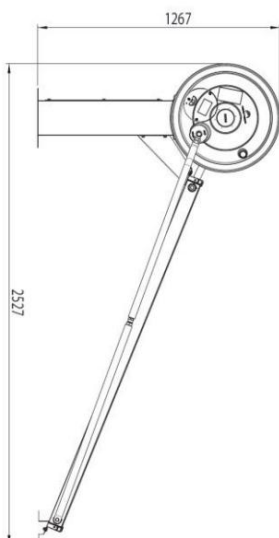
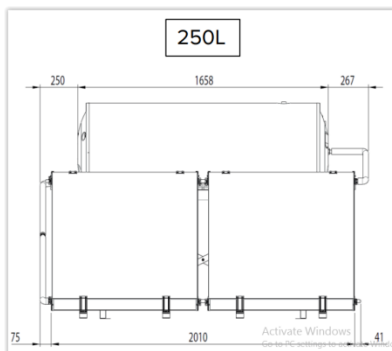
CORROSION-PROOF



HAIL PROOF

Harga Belum Termasuk :

- Instalasi Pipa Air Panas dan Air Dingin
- Kabel Power Tambahan



Keterangan	Kairos Thermo DR 250
Material Tangki	
Cover	Zinc Allum
Bagian dalam	Titanium Enamel 3+1
Insulasi	55mm Polyurethane
Proteksi	Magnesium Anoda
Material Kolektor	
Box	Alluminium Profiles
Cover Atas	Solar Tempered Glass 3,2mm
Absorber	Alluminium Black or Blue
Sistem	
Kapasitas	250 Liter
Electric Heater	2000 Watt
Tekanan Uji	6 Bar
In / out	3/4"
Rekomendasi	
Jumlah Pengguna	8 - 9 Orang
Garansi	
Tangki	7 Tahun
Panel Kolektor	5 Tahun
Harga dan Diskon	
Pricelist	Rp 24.100.000
Promo	Negotiable
Nett Price	Rp 24.100.000



PERFORMANCE

- ✓ Storage tank is made from Steel with **Titanium Enamel** treatment for Long Lifetime usage
- ✓ 2.0m² collector with **Ultrasonic welding**
- ✓ **New Hydraulic connection and frame TT and TR** for Quick installation
- ✓ **Made IN ITALY** The World Quality



MADE IN ITALY



HIGH EFFICIENCY



HIGH ABSORPTION



LONG DURATION



CORROSION-PROOF

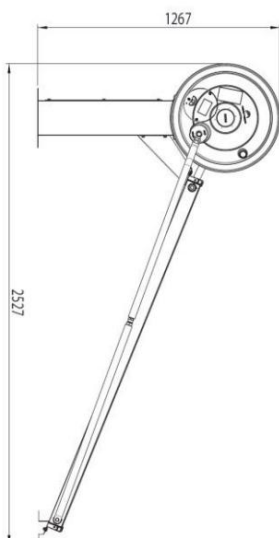


HAIL PROOF

Harga Belum Termasuk :

- Instalasi Pipa Air Panas dan Air Dingin
- Kabel Power Tambahan

Keterangan	Kairos Thermo DR 300
Material Tangki	
Cover	Zinc Allum
Bagian dalam	Titanium Enamel 3+1
Insulasi	55mm Polyurethane
Proteksi	Magnesium Anoda
Material Kolektor	
Box	Alluminium Profiles
Cover Atas	Solar Tempered Glass 3,2mm
Absorber	Alluminium Black or Blue
Sistem	
Kapasitas	300 Liter
Electric Heater	2000 Watt
Tekanan Uji	6 Bar
In / out	3/4"
Rekomendasi	
Jumlah Pengguna	10 Orang
Garansi	
Tangki	7 Tahun
Panel Kolektor	5 Tahun
Harga dan Diskon	
Pricelist	Rp 26.200.000
Promo	Negotiable
Nett Price	Rp 26.200.000





PERFORMANCE IN-DIRECT :

- ✓ Storage tank is made from Steel with **Titanium Enamel** treatment for Long Lifetime usage
- ✓ 2.2 m2 collector with **Ultrasonic welding**
- ✓ **New Hydraulic connection and frame TT and TR** for Quick installation
- ✓ **Made IN ITALY** The World Quality

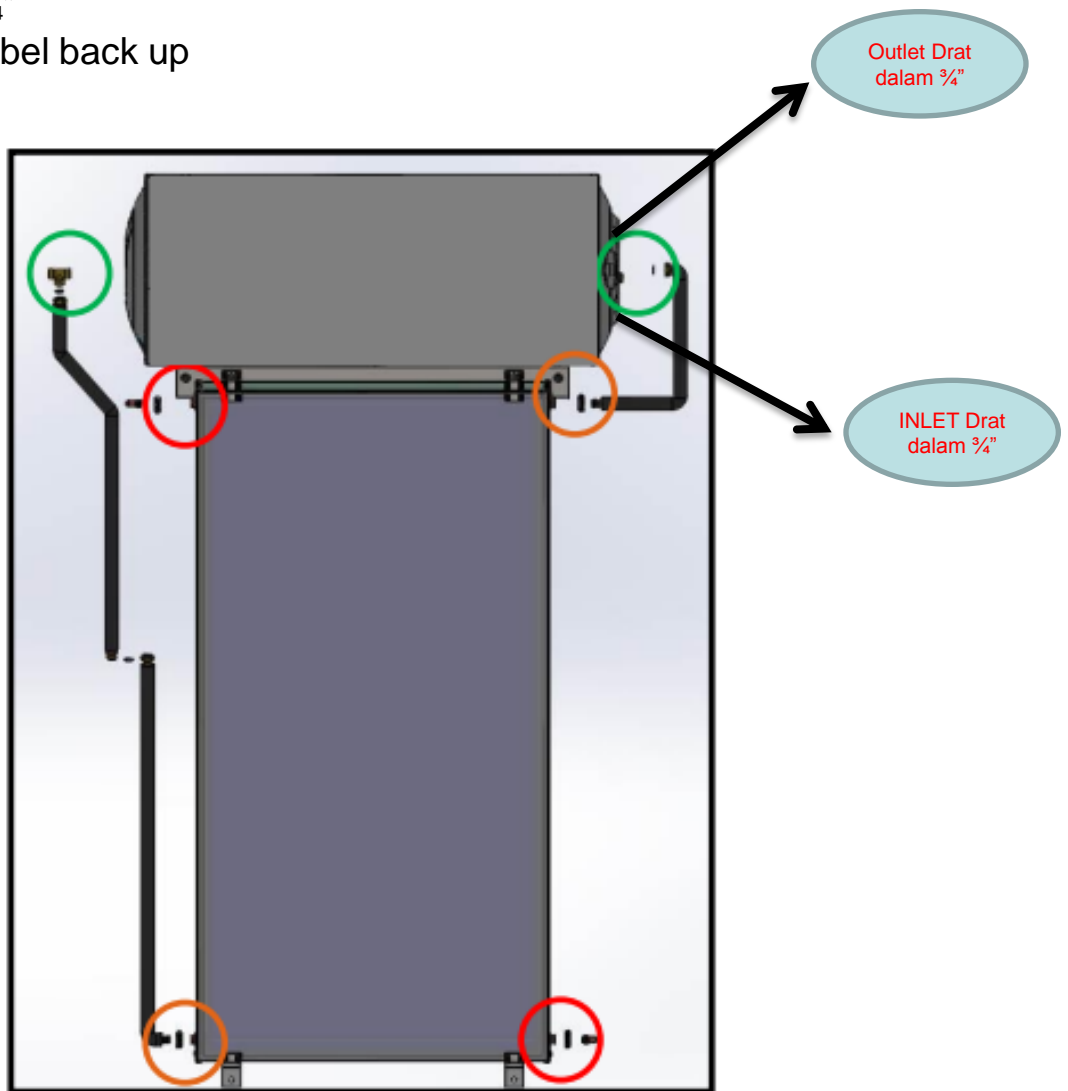


Keterangan	HF 150	HF 200	HF 300
Material Tangki			
Cover	Zinc Allum	Zinc Allum	Zinc Allum
Bagian dalam	Titanium Enamel 3+1	Titanium Enamel 3+1	Titanium Enamel 3+1
Insulasi	55mm Polyurethane	55mm Polyurethane	55mm Polyurethane
Proteksi	Magnesium Anoda	Magnesium Anoda	Magnesium Anoda
Material Kolektor			
Box	Alluminium Profiles	Alluminium Profiles	Alluminium Profiles
Cover Atas	Solar Tempered Glass 3,2mm	Solar Tempered Glass 3,2mm	Solar Tempered Glass 3,2mm
Absorber	Alluminium Blue	Alluminium Blue	Alluminium Blue
Sistem			
Kapasitas	153 Liter	202 Liter	300 Liter
Electric Heater	2000 Watt	2000 Watt	2000 Watt
Tekanan Uji	6 Bar	6 Bar	6 Bar
In / out	3/4"	3/4"	3/4"
Rekomendasi			
Jumlah Pengguna	5 Orang	7 Orang	10 Orang
Garansi			
Tangki	10 Tahun	10 Tahun	10 Tahun
Panel Kolektor	10 Tahun	10 Tahun	10 Tahun
Harga dan Diskon			
Pricelist	Rp 27.500.000	Rp 38.150.000	Rp 55.000.000
Promo	Negotiable	Negotiable	Negotiable
Nett Price	Rp 27.500.000	Rp 38.150.000	Rp 55.000.000

Batasan Pekerjaan **Solar Water Heater ARISTON**

Bersama ini kami informasikan batasan pekerjaan Normal terkait pembelian **Solar Water Heater ARISTON**:

- Gratis pemasangan diatas genteng dan dak (Free Breaket)
- Tidak termasuk pipa tambahan air dingin dan air panas serta valve-valve
- Tidak termasuk pompa pendorong (jika diperlukan)
- Scoope pekerjaan persiapan air dingin hanya drat dalam pada unit, ukuran $\frac{3}{4}$ "
- Scoope pekerjaan persiapan air panas hanya drat dalam pada unit, ukuran $\frac{3}{4}$ "
- Tanpa kabel back up





PT. PEMANAS AIR INDOTECHNO
Jl. Jati Utama Raya Blok J.100
Jatibening 2 – Bekasi
021.8550.6180 / 0812.860.93507
www.aristonsolarwaterheater-pai.com